

**ДАНИЯ**  
**VESTFROST**  
**5 ЛЕТ ГАРАНТИИ**



**BKF 404**

**BKF 420**

**BKF 355**

**BKF 356**

**BKF 285**

**BKS 315**

**BKS 385**

**BFS 275**

**BFS 345**

**БЫТОВЫЕ ХОЛОДИЛЬНИКИ**

# СОДЕРЖАНИЕ

<b>1. Общие указания .....</b>	<b>1</b>
<b>2. Технические данные .....</b>	<b>1</b>
<b>3. Комплект поставки .....</b>	<b>2</b>
<b>4. Требования электробезопасности .....</b>	<b>4</b>
<b>5. Установка и подготовка к работе .....</b>	<b>4</b>
<b>6. Порядок работы .....</b>	<b>5</b>
<b>7. Уход за прибором .....</b>	<b>8</b>
<b>8. Техническое обслуживание .....</b>	<b>9</b>
<b>9. Изменение стороны открытия дверей .....</b>	<b>10</b>

**Уважаемый покупатель!**

Вы купили качественный и дорогой продукт, который на протяжении многих лет будет Вашим надежным другом! Компания «VESTFROST» благодарит Вас за доверие, оказанное нашей продукции. Надеемся, Вы скоро убедитесь в том, что сделали верный выбор.

Основанная в 1963 году, компания «VESTFROST» является крупнейшим на сегодняшний день производителем холодильной и морозильной техники в Европе. На 9 заводах «VESTFROST» в Дании более 2000 человек неустанно трудятся над тем, чтобы Вы смогли по достоинству оценить все возможности современных технологий, воплощенных в нашей превосходной продукции. Мы сделаем все возможное, чтобы продукция компании «VESTFROST» приносила только радость и счастье в Ваш дом.

Компания «VESTFROST» уверена в высочайшем качестве и непревзойденной надежности своей техники. Мы единственный европейский производитель, предоставляющий 5 летнюю гарантию на всю свою продукцию.

Настоящее руководство содержит важные указания относительно правильного подключения, эксплуатации и технического обслуживания холодильника. После вскрытия упаковки убедитесь в целостности изделия. Холодильник должен использоваться исключительно в целях, для которых он был разработан, а именно: для хранения пищевых продуктов. Любое другое применение считать несвойственным, а следовательно и опасным. Изготовитель не будет считать себя ответственным за ущерб, причиненный вследствие несвойственного, ошибочного или нерассудительного пользования этим изделием.

**1. ОБЩИЕ УКАЗАНИЯ**

1.1. Комбинированный холодильник-морозильник / вертикальный холодильный и морозильный шкаф (далее Прибор) предназначен для замораживания и хранения пищевых продуктов, свежих овощей, фруктов, приготовления пищевого льда.

1.2. Комбинированный холодильник - морозильник состоит из двух камер: холодильной (А) и морозильной (В) рис. 1., которые оснащены отдельными компрессорами (рис. 1а) и системой автоматики (рис. 6). Включать и пользоваться холодильной и морозильной камерой можно по отдельности, независимо друг от друга.

1.3. Прибор работает от электрической сети напряжением 198 - 242В переменного тока, частотой 50 Гц и предназначен для установки в кухонных помещениях с температурой окружающего воздуха от +16 до +32°С.

**Класс энергопотребления холодильников и морозильников Vestfrost - B.**

1.4. При покупке прибора обязательно ознакомьтесь с условиями гарантийного обязательства, проверьте его комплектность, отсутствие механических повреждений, а также качество изделия в целом.

1.5. Изготовителем могут быть внесены в прибор незначительные конструктивные усовершенствования (без

**2. ТЕХНИЧЕСКИЕ ДАННЫЕ**

Характеристики	BKF 404	BKF 420	BKF 355	BKF 356	BKF 285	BKS 315	BKS 385	BFS 275	BFS 345
Общий объем холодильной камеры, литры	259	311	259	270	197	322	397	-	-
Полезный объем холодильной камеры, литры	253	302	253	261	193	314	389	-	-
Общий объем морозильной камеры, литры	138	86	103	88	89	-	-	277	344
Полезный объем морозильной камеры, литры	120	63	82	59	73	-	-	246	310
Высота, см	201	201	186	186	156	156	186	156	186
Ширина, см	60	60	60	60	60	60	60	60	60
Глубина, см	59,5	59,5	59,5	59,5	59,5	59,5	59,5	59,5	59,5
Масса, кг	83	83	77		69	57	66	61	75
Напряжение (+10%), В	220	220	220		220	220	220	220	220
Мощность, Вт	185	160	185		200	90	90	145	145
Суточный расход электроэнергии, Квт ч	1,38	1,3	1,28		1,4	0,62	0,66	1,29	1,29
Суточный объем замораживания, Кг *	15	9	6		6	-	-	25	25
Температура в морозильной камере, в режиме хранения, °С: не выше минус	18	18	18	18	18	-	-	18	18

\* Общая масса загружаемых в камеру продуктов, температура которых в результате замораживания может быть понижена до минус 18°C за 24 часа. При этом не допускается повышение температуры находящихся в камере ранее замороженных продуктов выше минус 15°C.

Средняя температура в холодильной камере не должна превышать 5°C - 7°C при установке в одно из положений ручки терморегулятора.

При этом объективная оценка температур и расход электроэнергии могут быть осуществлены только в лабораторных условиях по специальной методике.

R - Прибор соответствует требованиям ЕЭС (Европейского Экономического Союза) - директива № 82\499 касается подавления радио и телепомех. На правой внутренней стенке холодильной камеры находится наклейка, на которой даются технические характеристики и серийный номер прибора (рис. 2).

### 3. КОМПЛЕКТ ПОСТАВКИ

В комплект поставки входят упакованный холодильник с набором комплектующих изделий (см. таблицу 2) и руководство по эксплуатации с набором ключей для регулировки опор и перевески дверей холодильника.

Таблица 2

Наименование	Рис. 1	КОЛИЧЕСТВО								
		BKF 404	BKF 420	BKF 355	BKF 356	BKF 285	BKS 315	BKS 385	BFS 275	BFS 345
Левый контейнер двери с крышкой	10	2	2	2	2	1	1	1		
Правый контейнер двери с крышкой	11	2	2	2		1	1	1		
Полка низкая	12	2	2	2		1	1	1		
Полка высокая	14	2	2	2		2	3	5		
Полка для яиц	13	2	2	2		1	1	1		
Барьер полки	15	1	1	1		2	3	5		
Опора	19	2	2	2	2	2	2	2	2	2
Трубка слива	20	1	1	1	1	1	1	1	1	1
Корпус трубки слива	21	1	1	1	1	1	1	1	1	1
Декоративный бордюр	22	1	1	1	1	1	1	1	1	1
Ящик морозильной камеры*	23	4	2	3	2	1	1	1	1	4
Полка форм для льда	24	1	1	1	1	1	-	-	1	1
Форма для льда	24	3	3	3	3	3	-	-	3	3
Овощной ящик	25	2	4	2	4	2	2	2	-	
Полка стеклянная широкая	26	2	2	2	1	2	3	3	-	
Полка стеклянная узкая	28	2	2	2	3	1	2	3	-	
Полка короткая	-	-	1	-	-	-	1	1	-	
Контейнер для размораживания	29	1	1	1	1	1	-	-	-	
Полка для бутылок	30	1	1	1	1	1	1	1	-	
Сосуд для сбора талой воды	32	1	1	1	1	1	1	1	-	1
Ключ для регулировки опор		1	1	1	1	1	1	1	1	1
Ключ для перевески дверей		2	2	2	2	2	2	2	2	2

\* Для модификации холодильников E-40 в морозильной камере 3 ящика.

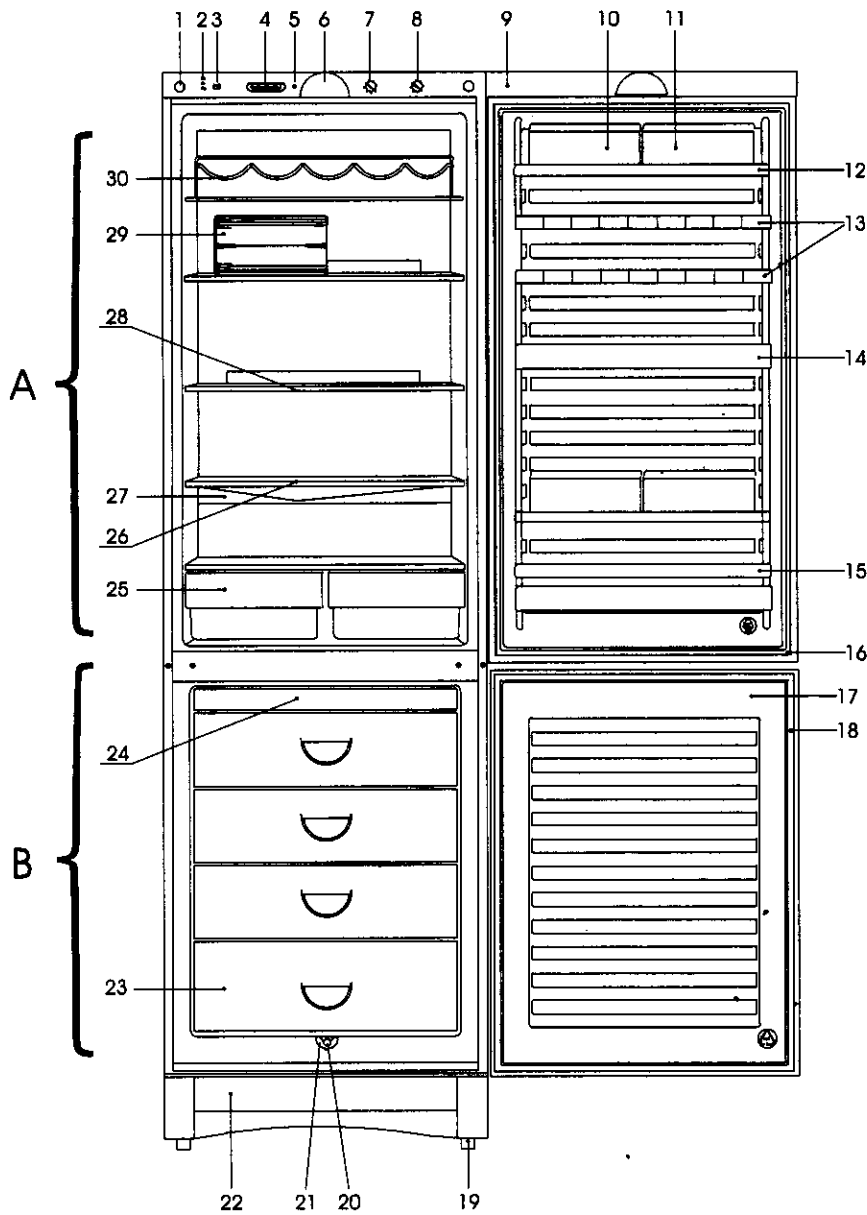


Рис.1. Схема расположения камер холодильника и его комплектующих:

Рис.1 а. Вид сзади.

А холодильная камера; Б морозильная камера;

1 панель управления; 2 индикационная лампа; 3 клавиша выбора режима; 4 термометр морозильной камеры; 5 кнопка света; 6 плафон лампы; 7 ручка термостата морозильной камеры; 8 ручка термостата холодильной камеры; 9 дверь холодильной камеры; 10 левый контейнер с крышкой; 11 правый контейнер с крышкой; 12 полка низкая; 13 полка для яиц; 14 полка высокая; 15 барьер; 16 уплотнитель холодильной камеры; 17 дверь морозильной камеры; 18 уплотнитель морозильной камеры; 19 опора; 20 трубка слива выдвижная; 21 корпус трубки слива; 22 декоративный бордюр; 23 ящик морозильной камеры; 24 полка с формами для льда; 25 овощной ящик; 26 полка нижняя; 27 желоб для талой воды; 28 полка; 29 контейнер для разморозки продуктов; 30 полка для бутылок; 31 компрессор холодильной камеры; 32 сосуд для сбора талой воды; 33 ролик; 34 компрессор морозильной камеры; 35 трубка слива.

#### 4. ТРЕБОВАНИЯ ЭЛЕКТРОБЕЗОПАСНОСТИ



Рис.2

4.1. Прибор выполнен, по степени защиты от поражения электрическим током класса I (с заземляющим проводом) и предназначен для работы при номинальном напряжении, указанном на паспортной табличке прибора. Перепады напряжения не должны превышать или быть меньше 10% от номинального напряжения.

Перед подключением в электросеть убедитесь в том, что данные на табличке соответствуют данным электрической сети. Табличка установлена внутри холодильной камеры прибора в правом верхнем углу для модификации В-40, и внизу для модификации Е-40. (рис. 2).

4.2. В случае несоответствия штепсельной вилки штепсельной розетке, произвести замену штепсельной розетки на соответствующую, квалифицированным персоналом. Специалист должен обратить особое внимание на соответствие розетки потребляемому току прибора.

4.3. Штепсельный разъем прибора должен быть снабжен качественным заземлением.

Изготовитель не является ответственным за возможный ущерб, принесенный отсутствием заземления в электрической сети.

4.4. Перед включением прибора в сеть проверьте: исправность розетки сети, соединительный провод прибора на отсутствие нарушений изоляции и замыкания токоведущих частей на корпус прибора.

4.5. При появлении признаков замыкания электропроводки на корпус немедленно отключите прибор от электросети и вызовите механика обслуживающей организации для выявления и устранения неисправностей.

4.6. Не рекомендуется применение переходников, тройников, и/или удлинительных шнуров.

4.7. Отключайте прибор от электросети на время:

- уборки его внутри и снаружи;
- перемещения на другое место;
- мытья пола под ним;
- устранения неисправностей;
- грозы (при установке прибора в загородных домах).

4.8. Запрещается устанавливать в прибор электролампу освещения мощностью более 12 Вт.

4.9. В процессе эксплуатации или уборки прибора, а также уборки помещения не допускайте попадания влаги на компрессор и реле (см. Рис. 1а).

#### 5. УСТАНОВКА И ПОДГОТОВКА К РАБОТЕ

5.1. Определите место установки прибора. Его следует устанавливать в сухом, не доступном для прямых солнечных лучей месте, вдали от источника тепла. Необходимо избегать установки прибора в помещении, где температура остается на протяжении длительного времени ниже +16 градусов Цельсия или выше +32 градусов Цельсия.

5.2. Установите прибор на полу ровно, регулируя передние опоры, для чего необходимо снять декоративную панель. Большими пальцами обеих рук нажмите на панель сверху. Остальными пальцами захватите панель за выступ снизу и с усилием вытащите её на себя, (рис. 3). Для облегчения закрывания дверей и более плотного их прилегания к шкафу можно установить его с небольшим наклоном назад, регулируя опоры, с помощью специального ключа (рис. 4). Диапазон регулирования ограничен конструкцией опор. Задние опоры не регулируются. Они выполнены в виде роликов (рис. 1а) и служат для облегчения перемещения прибора.



Рис.3.



Рис.4.

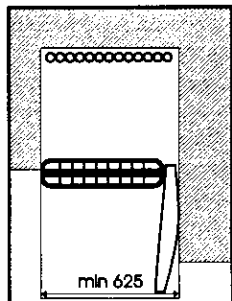


Рис.5.

5.5. С открытой дверью прибор занимает больше места в ширину, поэтому необходимо оставить достаточное расстояние между той стороной прибора, где расположены петли, и стеной (см. рис. 5).

5.6. Вымойте камеры прибора и комплектующие изделия теплой мыльной водой, насухо вытрите и проветрите не менее часа. Не используйте абразивный порошок, металлическую вату или подобный материал.

5.7. Прибор имеет встроенные в боковые стенки конденсаторы, которые при работе компрессоров нагреваются, поэтому если модель ВКФ составляется с другим прибором, то между ними должно быть расстояние не менее 50 мм. Для обеспечения циркуляции воздуха вокруг прибора надо оставить свободное место над ним 100 мм (см. рис. 5а).

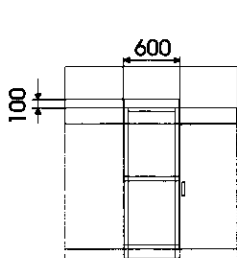


Рис.5а

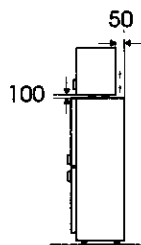


Рис.5б

*Внимание! В боковые стенки прибора встроены конденсаторы. Если смотреть со стороны дверей, то слева расположен конденсатор холодильной камеры, а справа - морозильной. В отечественных и в некоторых марках импортных холодильников конденсаторы вынесены и находятся сзади и выполняют ту же функцию - отвод тепла. Поэтому боковые стенки прибора нагреваются. Чем дольше работают компрессоры, тем сильнее нагреваются стенки. Продолжительность работы компрессора зависит от: степени загрузки прибора, температуры окружающей среды, частоты открывания дверей, установки ручки терморегулятора и др.. При выключении компрессоров стенки охлаждаются. Нагрев боковых стенок является конструктивной особенностью данного прибора и не оказывает влияние на эксплуатационные качества и пожарную безопасность прибора.*

5.8. После хранения прибора в холодном помещении или после перевозки в зимних условиях его можно включать в сеть не раньше, чем через 12 часов пребывания при комнатной температуре.

5.9. Неправильная установка может принести ущерб людям, животным или имуществу, за что изготовитель не несет ответственности.

## 6. ПОРЯДОК РАБОТЫ

6.1. Расположение Приборов управления и сигнализации (см. рис. 6):

1. Лампа освещения холодильной камеры.
2. Ручка термостата холодильной камеры.
3. Ручка термостата морозильной камеры.
4. Многофункциональная индикаторная лампа или трех ламповый индикатор:  
зеленый - индикатор включения в электросеть;  
желтый - индикатор глубокого замораживания;  
красный - индикатор аварийной сигнализации повышения температуры в морозильной камере.
5. Клавиша переключения режимов, работы морозильной камеры.
6. Термометр морозильной камеры.
7. Кнопка света

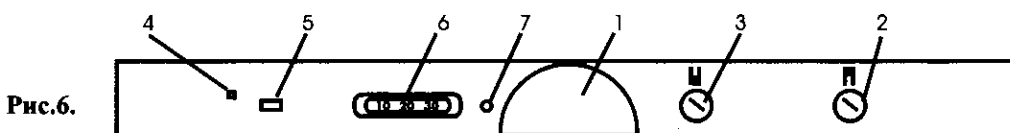


Рис.6.

6.2. Перед включением прибора в электросеть установите клавишу переключения режимов 5 (рис. 6) в положение, обозначенное символом «0» (режим хранения). Ручки термостатов 2 и 3 (рис. 6) установите в позиции «0», вращая их *против часовой стрелки*. Для удобства воспользуйтесь монеткой, которую необходимо установить в шлиц ручки термостата (применение отверток, ножей и т. п. может привести к повреждению ручки). До позиции «1» ручка вращается плавно, без особых усилий. Для дальнейшего вращения до позиции «0» нужно приложить усилие. Убедитесь в том, чтобы указатель на ручке термостата совпал с позицией «0». Это означает, что прибор выключен (если все выше перечисленные операции производились при включенном в электросеть приборе, то повторное включение термостатов допускается не менее чем через 10 мин.).

6.3. Включите прибор в сеть. При включении загорится зеленый сигнал индикаторной лампы 4, это означает, что прибор включён в электросеть и готов к работе.

6.4. Прибор комплектуется двумя компрессорами, что позволяет использовать холодильную и морозильную камеры по отдельности, независимо друг от друга.

6.5. Желаемый температурный режим в холодильной и морозильной камерах устанавливается путем поворота ручки термостата 2 и 3 соответственно до совмещения указателя на ручке термостата с выбранным делением. Деление «1» соответствует наиболее высокой температуре в камере, деление «7» - наиболее низкой температуре.

**6.6. Включаем холодильную камеру.** Для этого поворачиваем ручку термостата 2 по часовой стрелке до позиции «1», при этом загорится лампа освещения холодильной камеры, возможно появление шипящих, булькающих и т.п. звуков. Это не должно быть причиной Вашего беспокойства по поводу его нормальной работы.

Оставьте термостат в этом положении на один - два часа. Это позволит, наиболее быстро, компрессору выйти на режим включения, выключения. После этого установите ручку термостата в положение «3» и начните размещать продукты. Учитывайте при этом, что температура внутри холодильной камеры на каждой полке имеет разную величину. Наиболее низкая температура на средней и верхней полке.

6.7. Если при установке ручки термостата в среднее положение желаемый температурный режим не был достигнут, то поворотом ручки термостата по часовой стрелке можно дополнительно понизить температуру или, наоборот повысить ее, повернув ручку термостата против часовой стрелки.

**ВНИМАНИЕ! ПРИ ВЫБОРЕ ПОЛОЖЕНИЙ БЛИЗКИХ К МАКСИМАЛЬНОМУ ЗНАЧЕНИЮ - ВОЗМОЖНО ЗАМЕРЗАНИЕ ВОДЫ В ЛОТКЕ ПОД ИСПАРИТЕЛЕМ.**

6.8. Свежие продукты, предназначенные для хранения при температуре свыше 0° С, размещайте в холодильной камере и на панели двери.

6.9. В отделениях на панели двери храните фасованные продукты (молоко, масло и т.д.).

Овощи и фрукты храните в специальных ящиках (рис. 1), расположенных в нижней зоне холодильной камеры. Оптимальные сроки хранения свежих продуктов в холодильной камере приведены в таблице:

Количество дней хранения	1	2	3	4	5	6	7	8	9	10	11	12
Рыба	■	■	■	■								
Мясо	■	■	■	■	■	■						
Масло сливочное	■	■	■	■	■	■	■	■	■	■	■	■
Сыр	■	■	■	■	■	■	■	■	■	■	■	■
Молоко и молочные продукты	■	■	■	■	■	■	■	■	■	■	■	■
Яйца	■	■	■	■	■	■	■	■	■	■	■	■
Овощи, фрукты	■	■	■	■	■	■	■	■	■	■	■	■

■ Без ухудшения вкусовых качеств

■ Удовлетворительные вкусовые качества



6.10. Для удобного размещения продуктов в высокой посуде предусмотрена перестановка полок по высоте. Полка холодильника выдерживает распределенный вес не более 35 кг. Полки двери также можно переставлять (см. рисунок 1). Обратите внимание на то, что нижние полки по глубине больше, чем верхние. Установка этих полок, вместо верхних, может привести к тому, что дверь холодильной камеры не будет закрываться. Кроме этого, следует обратить внимание на пластмассовые накладки полок. Передние накладки полки имеют одинаковую форму. Задние имеют два вида: овальные (для нижних полок) и с барьером (для верхних полок, установленных перед испарителем). Неправильная установка полок может привести к поломке накладок.

6.11. Продукты, обладающие сильным запахом или легко впитывающие его (сыр, рыба, сливочное масло и др.), должны быть изолированы друг от друга (завернуты в специальную упаковку, алюминиевую фольгу и т.п.).

6.12. Не прислоняйте продукты к испарителю холодильной камеры. Неупакованные или небрежно упакованные продукты примерзают к испарителю холодильной камеры и при оттаивании система, для отвода талой воды, может засориться отходами продуктов и их упаковки.

**ВНИМАНИЕ!** Дверь холодильной камеры, на работающем приборе, можно держать открытой не более 5 минут. Увеличение данного интервала может привести к выходу из строя термопредохранителя, защищающего электrolампу от перегрева и прекращению работы лампы.

6.13. **Включаем морозильную камеру.** Для этого поворачиваем ручку термостата 3 по часовой стрелке до позиции «1». Индикаторная лампа 4 загорится красным сигналом, свидетельствуя о том, что в морозильной камере еще не достигнута температура, обеспечивающая качественное хранение продуктов. При достижении определенной температуры красный сигнал погаснет и загорится зеленый. Далее смотри пункт 6.6 и 6.5. настоящей инструкции.

6.14. Температура в морозильной камере поддерживается автоматически на уровне минус 18°C и ниже, что позволяет замораживать пищевые продукты и хранить их длительное время.

6.15. Корзины морозильной камеры выдвигаются вперед. Чтобы вынуть корзину полностью необходимо поднять переднюю часть корзины вверх и вынуть корзину из морозильной камеры.

6.16. Морозильная камера оснащена клавишей выбора режима 6 (рис.6):

**режим «замораживание»** - крайнее левое положение символ «S». При включении загорается желтый сигнал индикаторной лампы, компрессор морозильной камеры работает непрерывно, за счет чего достигается максимально низкая температура. Если первоначально горел красный сигнал, то желтый сигнал не загорится. Он включится после того, как красный сигнал выключится. Этим режимом рекомендуется пользоваться не более 24 часов.

**режим «хранение»** - среднее положение символ «0», компрессор работает с выключениями, при повышении температуры в морозильной камере выше минус 9 градусов, загорается красный сигнал индикаторной лампы.

**режим «хранение»** - крайнее правое положение (соответствует символ «колокольчик»), то же что и режим «хранение», только одновременно с красным сигналом индикаторной лампы, включается звуковой сигнал. Для выключения звукового сигнала клавишу 6 необходимо перевести в положение «0». Автоматически звуковой сигнал отключается одновременно с выключением красного сигнала индикаторной лампы.

**ПРИМЕЧАНИЕ.** Красный сигнал индикаторной лампы включается; при открывании двери морозильной камеры на длительное время (например, при загрузке или выгрузке продуктов, Вы забыли закрыть дверь и т.п.), при помещении большого количества продуктов с температурой выше 18° С; при неисправности агрегата морозильной камеры.

6.17. Перед размещением в морозильной камере свежие продукты необходимо герметично упаковать в специальную посуду или плотно завернуть в специальную пленку. На упаковке следует делать пометки о содержимом пакета и ставить дату замораживания. Это поможет аккуратно соблюдать сроки хранения продуктов и иметь необходимую информацию о содержимом пакетов в корзинах.

6.18. **Для замораживания большого количества продуктов клавишу режимов установите в положение «замораживание» символ «S» заранее, за 8-12 часов до укладки продуктов.** За это время температура в морозильной камере понижается, за счет непрерывной работы компрессора, до более низкой, что необходимо для лучшего замораживания продуктов. Не рекомендуется одновременно замораживать продукты в количестве, превышающем мощность замораживания морозильной камеры (см. тех. данные). Перед укладкой продукты делятся на мелкие порции. Это ускоряет процесс замораживания и удобно для использования. Продукты, предназначенные для замораживания, равномерно разместите в корзинах, как можно ближе к источнику холода. Самое быстрое замораживание происходит в верхней корзине.

6.19. После закладки продуктов, оставьте работать морозильную камеру в этом режиме на 5-12 часов, затем клавишу 5 переключить в один из режимов «хранения», для того чтобы компрессор начал работать в автоматическом режиме. Не рекомендуется вторично замораживать размороженные продукты. В режиме «S» морозильная камера не должна работать более 24 часов.

6.20. Для приготовления пищевого льда заполните формы для льда водой и поместите их в морозильную камеру. Кроме того поддон можно использовать для замораживания ягод.

**ВНИМАНИЕ!** Употребление льда сразу из морозильника может вызвать ледяной ожог. Перед употреблением следует дать возможность льду слегка согреться.

6.21. Горячие продукты перед загрузкой в холодильник следует охладить до комнатной температуры.

6.22. С целью экономии электроэнергии (расход её резко увеличивается), исключения быстрого намерзания инея на испарителях избегайте длительного открывания дверей морозильной и холодильной камер в период работы прибора. Жидкие продукты храните в холодильной камере только в плотно закрытой посуде, все другие

При нарушении правил эксплуатации прибора, изложенных в настоящем руководстве, может появиться посторонний запах. При этом следует отключить соответствующую камеру, смотри пункт 6.2., тщательно промыть тёплой мыльной водой, проветрить не менее 3-х часов (при включении можно дополнительно положить активированный уголь, кусочки ржаного хлеба или специальные запахопоглотители).

**6.23. ЗАПРЕЩАЕТСЯ ПОМЕЩАТЬ В ХОЛОДИЛЬНИКЕ ЩЕЛОЧИ, КИСЛОТЫ, ЛЕКАРСТВЕННЫЕ ПРЕПАРАТЫ БЕЗ ГЕРМЕТИЧНОЙ УПАКОВКИ, ГОРЮЧИЕ И ВЗРЫВООПАСНЫЕ ВЕЩЕСТВА, НЕЛЬЗЯ ХРАНИТЬ В МОРОЗИЛЬНОЙ КАМЕРЕ ЖИДКИЕ ПРОДУКТЫ В СТЕКЛЯННОЙ ТАРЕ, А ТАКЖЕ ЖИДКОСТИ, СОДЕРЖАЩИЕ УГЛЕКИСЛОТУ.**

## 7. УХОД ЗА ПРИБОРОМ



Рис.7.

7.1. В вашем холодильнике предусмотрено автоматическое удаление снегового покрова с испарителя, расположенного на задней стенке холодильной камеры. Это означает, что каждый раз в период остановки компрессора испаритель покрывается каплями воды, которые стекают в лоток. Затем через отверстие в центре лотка вода по дренажной трубке стекает в сосуд талой воды, установленный на компрессоре (рис. 1а), где испаряется за счёт нагрева компрессора. Такое периодическое оттаивание снегового покрова с испарителя холодильной камеры является обязательным и служит доказательством нормальной работы. Частота и продолжительность циклов оттаивания зависят от установки ручки термостата 2 (рис. 6), загрузки камеры продуктами, температуры окружающего воздуха.

7.2. Грубым нарушением правил эксплуатации является попадание мелких частиц продуктов или упаковки этих продуктов в лоток 2 (рис. 7) для слива воды. При этом может произойти засорение системы отвода воды и попадание её внутрь холодильной камеры.

Если, несмотря на принятые меры, произошло засорение, необходимо произвести промывание или прочистку системы слива.

7.3. Так как оттаивание испарителя 1 (рис. 7) холодильной камеры осуществляется автоматически, то отключение камеры нужно производить только для санитарной обработки не чаще одного раза в год. Не забывайте при этом промывать дренажную трубку 3 (рис. 7). Порядок отключения морозильной камеры смотрите в пункте 6.2..

7.4. Продукты вызывают образование инея. Тонкий слой инея не влияет на работу морозильника.

Неплотный иней можно удалить при помощи пластмассовой или деревянной лопатки. Ни в коем случае не пользуйтесь ножом или другим острым инструментом.

Если образовался плотный снеговой покров толщиной 5-10 мм (определяется визуально) и его нельзя удалить, морозильную камеру следует выключить для оттаивания «снеговой шубы».

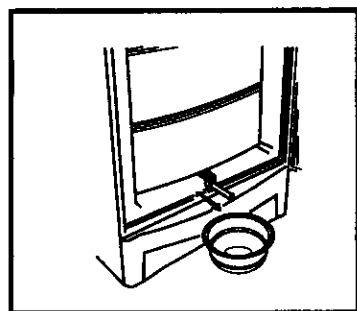


Рис.8.

*Примечание.* По краю верхней замораживающей полки иней может быть толще, чем на остальных.

7.5. Оттаивание морозильной камеры желательно приурочить ко времени, когда в ней мало продуктов и в прохладное время года.

Оттаивание производите в следующем порядке:

- отключите морозильную камеру, установив ручку термостата 3 в положение «0» смотрите пункт 6.2. Дверь морозильной камеры оставьте открытой;
- выньте из морозильной камеры продукты, заверните их в несколько слоев плотной бумаги разместите на полках холодильной камеры, если это предоставляется возможным. Время оттаивания можно сократить, поместив в морозильную камеру сосуд с горячей водой (60-70°C). Между испарителем и сосудом установите подставку;

- для удаления воды из морозильной камеры необходимо выдвинуть вперед пластмассовый слив поз. 20 (рис. 1) и поместить под него миску (см. рис. 8).

7.6. После оттаивания вымойте камеру и вытрите ее насухо. Включение морозильной камеры смотрите пункт.

7.7. Если клавиша выбора режимов 6 находилась в положение «хранение» с символом «колокольчик», то включится звуковой сигнал. Отключить его Вы можете, установив клавишу 6 в положение «хранение» с символом «0».

7.8. При отключении прибора на срок более 48 часов двери оставьте приоткрытыми.

**8. ТЕХНИЧЕСКОЕ ОБСЛУЖИВАНИЕ**

8.1. Для возможного ремонта обращаться исключительно в технические сервисные службы.

8.2. Сведения о местонахождении мастерской можно получить в магазине, продавшем прибор.

8.3. Срок эксплуатации прибора 10 лет.

8.4. Если Ваш прибор не работает или его исправность вызывает сомнение, прежде чем обратиться в центр технического обслуживания, необходимо проверить следующее:

Неисправность, ее внешнее проявление. Дополнительные признаки.	Вероятная причина	Метод устранения
Компрессоры не работают, лампа освещения и зеленый индикатор не горят.	Отсутствует напряжение в сети Розетка отключена. Штепсельная вилка не вставлена в розетку.	Проверьте напряжение в сети. Проверьте исправность розетки. Вставить вилку в розетку.
Один из компрессоров работает, но не производит холода.	Различные причины.	Вызвать специалиста.
Один из компрессоров работает в течение коротких промежутков времени.	Различные причины.	Вызвать специалиста.
Один из компрессоров работает продолжительное время или непрерывно.	Температура окружающей среды очень высокая Термостат установлен на максимум Включен режим «замораживание» см. п. 6.16.	Повернуть против часовой стрелки ручку термостата, установить меньший режим. Переключить клавишу выбора режимов в положение «хранение».
Холодильная или морозильная камера недостаточно холодна.	Чрезмерное использование камеры Температура окружающей среды очень высокая или слишком низкая Другие причины	Придерживаться рекомендаций изготовителя Правильное функционирование обеспечивается при температуре от +16°C до +32°C Вызвать специалиста
При открытой двери холодильной камеры, лампа освещения не горит, прибор работает.	Перегорела лампа освещения.	Снимите плафон, закрывающий лампу, повернув его против часовой стрелки, замените лампу
Повышенный шум	Трубопроводы агрегата соприкасаются с корпусом прибора	Устраните касание трубопроводов с корпусом прибора или между собой (без применения инструмента)
Наличие воды в холодильной камере	Засор дренажной трубки.	Промойте трубку
Дверь холодильной камеры плохо закрывается.	Не правильно установлены полки внутри камеры или на двери Не правильно установлен замок двери.	Проверьте правильность установки полок Установите замок в нужное положение

**BKS 385, BKF 420, BKF 356****Камера среднего охлаждения:**

Камера среднего охлаждения соответствует примерно тому, что в старину именовалось «кладовка для продуктов».

Температура в ней варьируется от +8°C до +12°C.

**Регулировка температуры камеры среднего охлаждения:**

Холодильная камера и камера среднего охлаждения разделены друг от друга заслонкой, которая располагается в середине шкафа (рис.9)..

- Открытая заслонка более низкая температура
- Закрытая заслонка более высокая температура

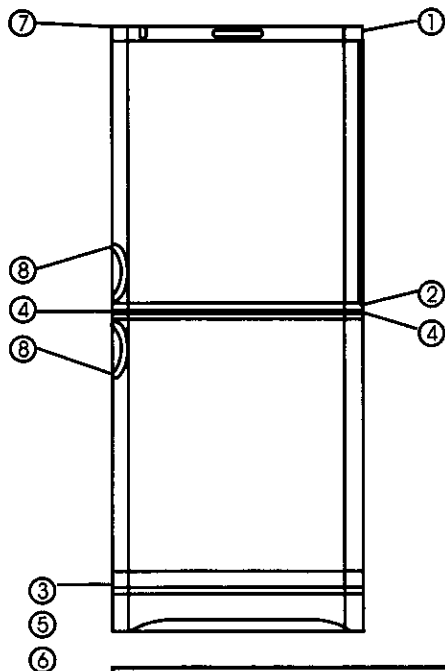
**Регулировка температуры над ящиком для овощей:**

Заслонка над ящиком для овощей даёт возможность регулировать как температуру, так и влажность в ящиках.

- Открытая заслонка снижает температуру и влажность.
- Закрытая заслонка повышает температуру и влажность.



Рис.9.

**9. ИЗМЕНЕНИЕ СТОРОНЫ ОТКРЫТИЯ ДВЕРЕЙ**

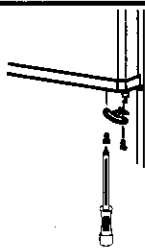
Обычно холодильник поставляется с дверьми, открывающимися слева направо, но при необходимости поменять направление их открытия легко выполнить, следуя детальным инструкциям, приведенным ниже.

Необходимый инструмент: - ключ-шестигранник  
2 шт. (поставляется в комплекте)

1) Разберите верхнюю петлю. Она будет впоследствии использована на противоположной стороне в качестве верхней петли. Снять верхнюю дверь.



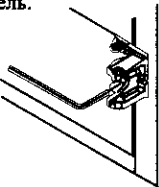
2) Только для аппаратов, имеющих закрыватель на нижней двери. Переместите закрыватель дверцы на другое отверстие.



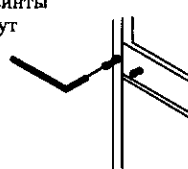
3) Разберите среднюю петлю. Снимите нижнюю дверь. Вставьте винт в петлю.



4) Снимите нижнюю панель. Снимите нижнюю петлю, сняв три винта, поверните петлю на 180° и установите ее на противоположной стороне.



5) Открутите средние винты на той стороне, где будут располагаться петли. Установите нижнюю дверцу и затяните винты средней петли.



6) Регулировка нижней дверцы: ослабьте 3 винта нижней петли и сдвиньте петлю по желанию в ту или иную сторону. После этого затяните винты снова и установите нижнюю панель.



7) Установите нижнюю панель, заглушки установите на противоположной стороне. 1 винт.



8) Регулировка верхней двери: ослабьте винты в петле в верхней и нижней части двери, и передвиньте петлю в ту или иную сторону по желанию. Затяните винты.



9) Установите ручки на нужную сторону.

